

GEBRUIKSAANWIJZING DYNAMISCHE ACCUMULATIEKACHELS TYPES ADBS-ADBL-ADBX-ADBH-ADBBC

MD017\001

De accumulatiekachels laden 's nachts hun warmte op tijdens het goedkopere stille uren tarief. Voor het type « ADBB 3-voudig uurtarief » is overdag bijladen mogelijk.

De oplading wordt manueel of automatisch geregeld volgens keuze van de installatie.

De ontlading wordt geregeld met een kamerthermostaat op de muur of eventueel ingebouwd in de accumulatiekachel (types ADBST – ADBBT).

OPLADING

Manueel

De hoeveelheid op te laden warmte wordt gekozen volgens de weersomstandigheden. Deze keuze gebeurt door het regelen van de oplaadthermostaat, waarvan de regelknop zich rechts bovenaan op het rechter zijpaneel bevindt. Het is een traploze regeling van 1 tot 6.

Men stelt de standen in volgens behoefte en in functie van de weersomstandigheden. Stand 1 bij fris weer (gedeeltelijke oplading), stand 6 bij strenge koude (volledige oplading). De tussenstand kiest men proefondervindelijk.

Automatisch

De installatie kan worden uitgerust met een automatisch oplaadregelsysteem, waarbij deze in functie van de buitentemperatuur en restwarmte de oplading doseert.

De gebruikelijke oplaadsystemen voor ADBS-ADBL-ADBX zijn AS6180 (globale regeling van alle kachels te samen) of AS611 (regeling van elke kachel individueel). Voor de types ADBB wordt de regeling AS611 (individueel) aanbevolen.

ONTLADING

De temperatuurregeling in het lokaal gebeurt door het instellen van de gewenste temperatuur op de kamerthermostaat. De ingebouwde ventilatoren, gestuurd door de kamerthermostaat verzekeren een vlugge warmteafgifte en een gelijkmatige warmtespreiding.

De gebruikelijke thermostaat is van het type **RTR 7712**. Deze kan door middel van een volgcontact twee ventilatorsnelheden regelen. Bij temperatuurverschillen groter dan 2°C tussen bereikte en gewenste temperatuur in het lokaal zullen de ventilatoren op grote snelheid werken. Zodra dit verschil minder dan 2°C wordt schakelt hij automatisch over op de normale gebruikssnelheid.

De thermostaat RTR 7712 is uitgerust met 2 schakelaars. De linkse schakelaar schakelt alle functies aan of uit. Deze kan bv. 's nachts worden afgezet wanneer geen warmteafgifte vereist is. De ventilatoren zullen niet werken en de statische warmteafgifte van de opgeladen accu's is voldoende om de lokalen op een basistemperatuur te houden.

Op de temperatuurschaal stelt men de gewenste temperatuur in .

De dagweerstand (**NIET BIJ ADBB-2 UREN**) wordt bediend door de rechtse schakelaar. Deze dagweerstand zal echter alleen werken wanneer de kachel minder dan 30% opgeladen is. De regeling van de dagweerstand gebeurt thermostatisch met dezelfde temperatuurschaal als deze voor de regeling van de ventilatoren.

ONDERHOUD

Het onderhoud van de buitenmantel beperkt zich tot het reinigen ervan eventueel met een niet bijtend reinigingsproduct. De eerst dagen na het in gebruik nemen eventuele aanslag op voorpaneel verwijderen om inbranding in de verf te vermijden.

LET WEL : TOESTELLEN NOOIT REINIGEN IN HETE TOESTAND.

OPGELET : Bedek de accumulatiekachel niet. Geen enkel voorwerp mag rechtstreeks in contact komen met het toestel (overgordijnen e.d...) . Een zone van minimum 50 cm voor het uitblaasrooster moet steeds worden vrijgehouden. Links, rechts en boven het toestel steeds een zone van 10 cm vrijhouden.

Ontvlambare materialen zoals sprays, was, kunststof, papier, stoffen, kledingstukken, e.d. mogen niet op of tegen het toestel worden gelegd. Bij gebruik in de kamer van bepaalde producten als verf, boenwas, ...ed. kunnen er zich onaangename geuren ontwikkelen bij het op- en ontladen van de accu's.

De accumulatiekachel is uitgerust met een veiligheidsthermostaat die het toestel buiten gebruik stelt in geval van accidentele oververhitting. Raadpleeg in dergelijk geval uw installateur.

Na een bepaalde tijd zal er zich stof neerzetten op de schoepen van de ventilatoren. Dit kan de goede werking verstoren en tot een defect van de ventilatoren leiden. Wij adviseren dit stof eens per jaar te laten verwijderen.

In geval het toestel verplaatst wordt en bijgevolg een nieuwe montage en aansluiting vergt, moet het gedurende de eerste oplaadperiode in werking gebracht worden onder toezicht van een installateur.

BEWAAR DEZE GEBRUIKSAANWIJZING EN DE MONTAGE INSTRUCTIES ZORGVULDIG EN GEEF ZE BIJ VERANDERING VAN EIGENAAR OF GEBRUIKER DOOR.

ELEKTRISCHE AANSLUITING « DAG »

Voor de afgifte van de opgeslagen warmte is het gebruik van een kamerthermostaat nodig. **(Ingebouwd in de toestellen type ADBTS-ADBBT)**. Het type RTR7712 is geschikt voor de werking met de dynamische accumulatiekachels met dagstroomelement en 2 snelheden van de ventilatoren (meevolgcontact). Plaats de kamerthermostaat steeds op een hoogte van ongeveer 1.5 m en zodanig dat hij niet rechtstreeks beïnvloed wordt door koude of warmtebronnen en de kamerlucht er vrij kan circuleren. De voeding gebeurt vanuit de gewone dagteller. Spanning 230 Volt mono. Het dagstroomelement is standaard in de kachel ingebouwd en de bedrading is voorzien. **(Niet bij ADBB klemmen P3 en P worden niet aangesloten)**. De aansluitingen dienen te worden gemaakt volgens schema.

IN BEDRIJFSTELLEN

Gedurende de stockage kunnen de stenen een bepaalde hoeveelheid vocht opgenomen hebben. Bij de eerste ingebruikname moet de kachel gedurende 8 uur opgeladen worden op de maximum stand. Zet hierbij de kamerthermostaat op het maximum, zodat de ventilatoren constant in werking zijn. Zodoende kunnen het vocht en de beschermingsvetten ontsnappen. Verlucht gelijktijdig het lokaal want hierbij kunnen onaangename en scherpe geuren ontstaan. Reinig na enkele dagen het voorpaneel van eventuele dampaanslag en afgezet stof.

ONDERHOUD EN SERVICE

Vooraleer aan het toestel of thermostaat te werken alle elektrische kringen uitschakelen.

Ventilatoren

Afhankelijk van de gebruiksomstandigheden zal er zich na een bepaalde tijd stof neerzetten op de schoepen van de ventilatoren. Om dit stof, dat de goede werking kan verstoren, weg te nemen dient de ventilator uitgenomen te worden.

De werkwijze is als volgt :

- Rooster en sierlat afnemen
- Beschermplaatje afnemen
- De schroef van de ventilatorbevestiging losschroeven
- De elektrische verbindingen losmaken (schuifklemmen)
- De ventilator met de slede naar voor trekken en uitnemen

Na het reinigen in omgekeerde volgorde terug monteren.

Let er op de schoepen bij het reinigen niet te beschadigen of te vervormen !!!

Weerstand

In geval een weerstand defect zou raken kan deze, zonder het toestel te moeten ontladen, vervangen worden. **Voor de werkwijze zie « montage » en « elektrische aansluiting nacht »**

Veiligheidsthermostaat

Bij accidentele oververhitting stelt de veiligheidsthermostaat het toestel buiten dienst. Deze bevindt zich achter het rechtse zijpaneel.

RECYCLAGE VAN HET TOESTEL

De betekenis van de doorkruiste afvalcontainer:

Het symbool voor gescheiden inzameling van elektrische en elektronische apparatuur.

Verwijder het toestel aan het einde van de levensduur in geen geval als gewoon huisvuil.

Informeer naar de mogelijkheden voor een milieuvriendelijke en adequate afvoer als afval.

MONTAGE INSTRUCTIES VOOR DYNAMISCHE ACCUMULATIEKACHELS

Types – ADBS-ADBL-ADBX-ADBH-ADBBC(3 voudig uurtarief)

MD017\002

ALGEMEEN

Bij de plaatsbepaling dient rekening te worden gehouden met enkele veiligheidsvoorzorgen.

Ten einde de nodige luchttoevoer naar het toestel te verzekeren en om het contact met eventueel brandbare materialen te vermijden, moet er een ruimte van minstens 10 cm rondom het toestel vrijblijven. (Achteraan 7.5 cm).

Voor het uitblaasrooster dient er een vrije ruimte van minimum 50 cm te bestaan.

Indien het toestel op tapijt of andere niet-warmte bestendige vloerbekleding geplaatst wordt is het aan te bevelen onder het toestel een warmteisolerende of marmeren plaat te leggen.

Ontvlambare materialen zoals sprays, was, kunststof, papier, stoffen, kledingstukken, e.d. mogen niet op of tegen het toestel gelegd worden.

Accumulatoren mogen niet in werking, noch opgeladen worden indien er ontplofbare gassen of agressieve zuren zouden kunnen gevormd worden.

Het gegevensplaatje bevindt zich vooraan links onder het uitblaasrooster.

MONTAGE

De accumulatoren worden volledig gemonteerd geleverd met uitzondering van de stenen omwille van het gewicht.

De montage instructies dienen strikt te worden gevolgd, zoniet vervalt de garantie.

De volgorde is als volgt :

Het uitblaasrooster afnemen – 2 schroeven links en rechts.

De zijpanelen afnemen – 2 schroeven onderaan.

De 2 schroeven onderaan het voorpaneel verwijderen en het paneel.

Onderaan voorwaarts en naar boven trekken en afnemen.

(isolatiemat niet beschadigen).

Afstandsbeugels achteraan in de hoeken plaatsen.

Bodemisolatie en luchtmengas reinigen.

De weerstanden links losschroeven en ongeveer 10 cm naar links schuiven.

Onderste rij stenen (model ADBS met 6 gaten) met langsgleuf naar boven plaatsen.

De onderste weerstand terug op zijn plaats monteren en goed vastschroeven zoals oorspronkelijk.

Tweede en volgende rijen stenen (model ADBS met 6 gaten) plaatsen tezamen met weerstanden.

Type **ADBS** en **ADBB** - **7 rijen stenen**

Type **ADBL** - **4 rijen stenen**

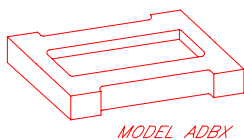
Type **ADBX** - **3 rijen stenen**

Type **ADBH** - **9 rijen stenen**

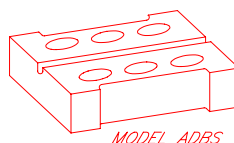
De afdekstenen type ADBX plaatsen met behulp van de leidplaat met de holle kant naar beneden behalve bij type **ADBB (met holle kant naar boven).**

Eens de stenen op hun plaats de leidplaat verwijderen.

De afdekstenen plaatsen met holle kant naar beneden



016/016004



Stenen zorgvuldig plaatsen zodat de luchtkanalen mooi over elkaar komen.

ELEKTRISCHE AANSLUITING « NACHT »

De inwendige elektrische aansluiting in de accu is voorgecableerd in de fabriek voor 3x400Volt. (Bij ADBX 230V mono). Bij herschakeling voor andere spanning zorgvuldig de schakelschema's volgen.

De verwarmingselementen aan de linkerzijde vastklemmen met de bevestigingsschroeven op de mantel van de weerstand. **De schroeven niet op het porselein aanspannen.**

Zorgvuldig de frontplaat hermonteren met de 2 schroeven.

De kabeldoorgangen in de rugwand plaatsen en de voedingskabels door de rugwand leiden. Aansluitdraden aansluiten op het klemmenbord. **AARDING AANSLUITEN OP DE DAARVOOR VOORZIENE KLEM.**

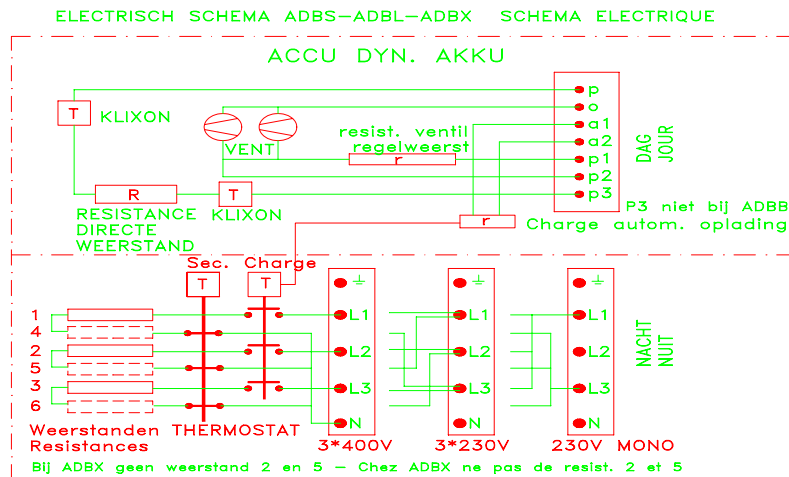
Na inbedrijfstelling van het toestel de vermogenafname meten van de nachtweerstanden en van het dagelement afzonderlijk (Kwh teller).

De zijwanden en het rooster terug monteren.

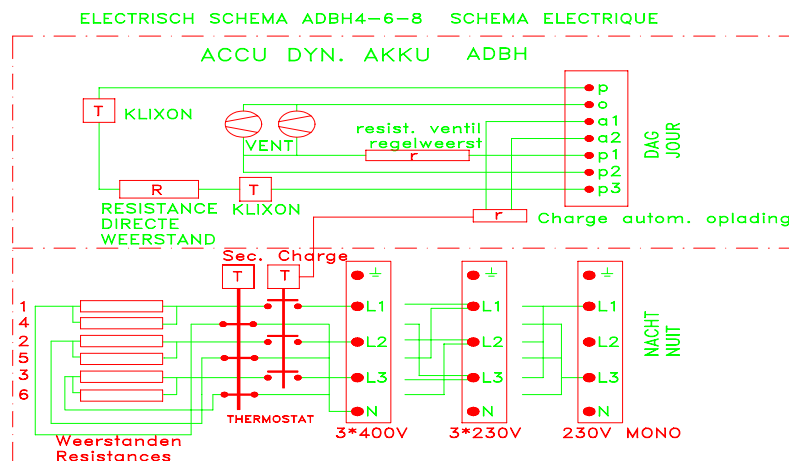
In de installatie moet een stroomonderbreker voorzien zijn met contractopeningen van min. 3 mm.

CABLERING ACCU 400Volt/Tri –230Volt/Tri – 230Volt/Mono

MD017\003



014/0140043



Vanuit de fabriek zijn de kachels voorbedraad op 3*400 VOLT + N.

Bij omschakeling op 3*230 VOLT – te wijzigen op de aansluitklem.

De zwarte draad van klem « N » versteken bij de rode draad op klem « L3-T ».

De blauwe draad van klem « N » versteken bij de zwarte draad op klem « L1-R ».

De rode draad van klem « N » versteken bij de blauwe draad op klem « L2-S ».

Bij omschakeling op 230 VOLT MONO – te wijzigen op de aansluitklem.

De zwarte, blauwe en rode draad van klemmen « L1-R », « L2-S » en « L3-T » tesamen

Steken op klem « L1-R ».

De zwarte, blauwe en rode draad van klem « N » versteken naar klem « L3-T ».

De voeding aansluiten op klem « L1-R » en « L3-T ».

Sortant d'usine les accus sont pré-cablés 3*400 VOLT + N.

Raccordement sur 3*230 VOLT – changer sur les bornes de raccordement « NUIT ».

Placer le fil noir de la borne « N » sur la borne « L3-T » chez le fil rouge.

Placer le fil bleu de la borne « N » sur la borne « L1-R » chez le fil noir.

Placer le fil rouge de la borne « N » sur la borne « L2-S » chez le fil bleu.

Raccordement sur 230 VOLT MONO – changer sur les bornes de raccordement « NUIT ».

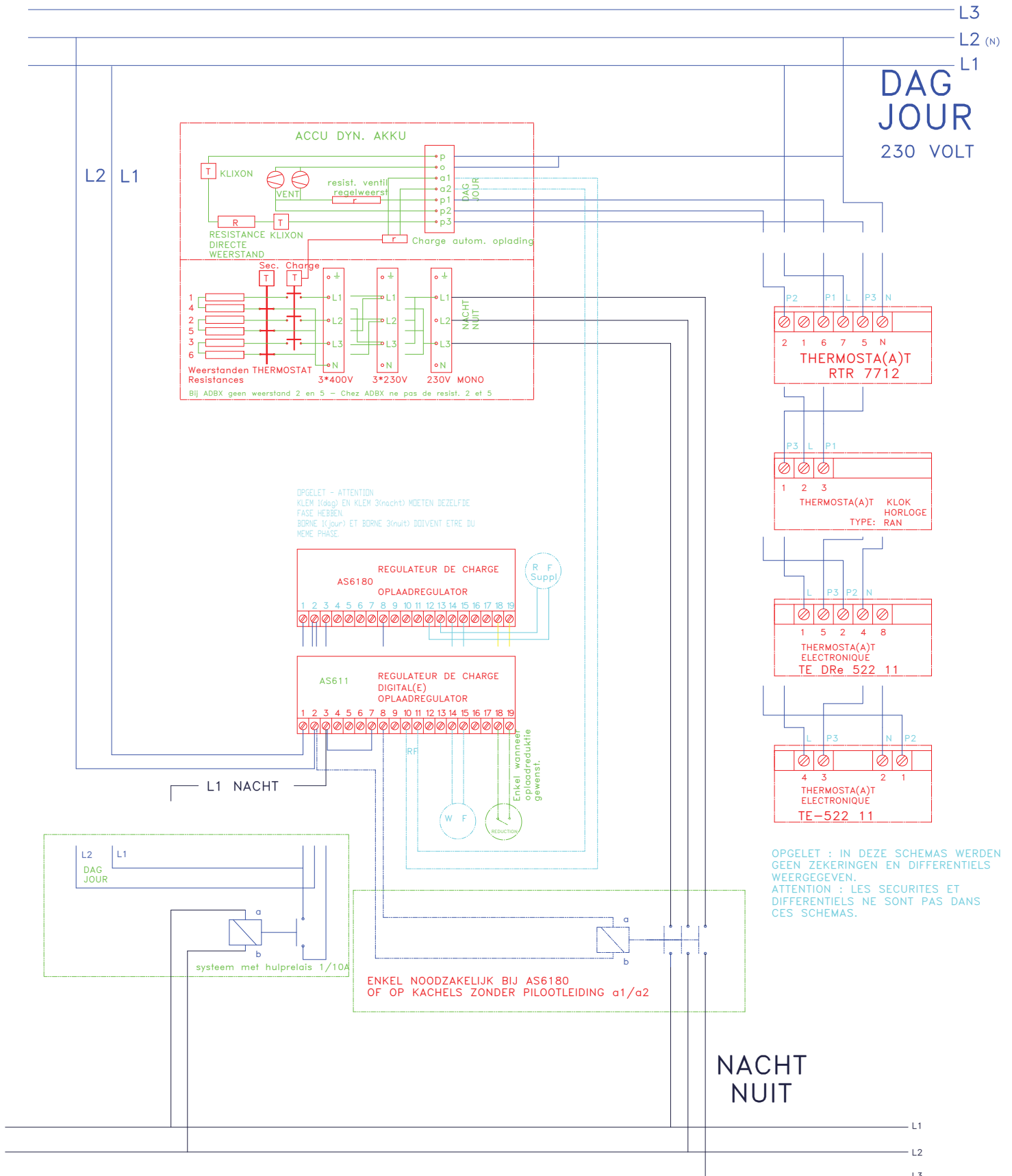
Placer le fil noir, bleu et rouge des bornes « L1-R », « L2-S » et « L3-T » sur la borne « L1-R ».

Placer le fil noir, bleu et rouge de la borne « N » sur la borne « L3-T ».

Faire le raccordement 230 VOLT MONO sur les bornes « L1-R » et « L3-T ».

AANSLUITING ACCUMULATIEKACHEL MET DAGVERMOGEN MINDER DAN 2000 Watt.

RACCORDEMENT D'UN ACCUMULATEUR AVEC CHAUFFAGE D'APPOINT EN DESSOUS DE 2000 Watt.



**AANSLUITING ACCUMULATIEKACHELS MET GEZAMENLIJK
DAGVERMOGEN MEER DAN 2000 Watt.**

**RACCORDEMENT DES ACCUMULATEURS AVEC CHAUFFAGE
D'APPOINT CUMULES AU DESSUS DE 2000 Watt.**

